

**FRIZIONI ELETTRICHE
MONODISCO SENZA ANELLO
COLLETTORE
Serie EMS**

**SINGLE PLATE
ELECTROMAGNETIC CLUTCHES
WITHOUT SLIP RING
Model EMS**

PRESTAZIONI (24 VCC) • PERFORMANCES (24VDC)

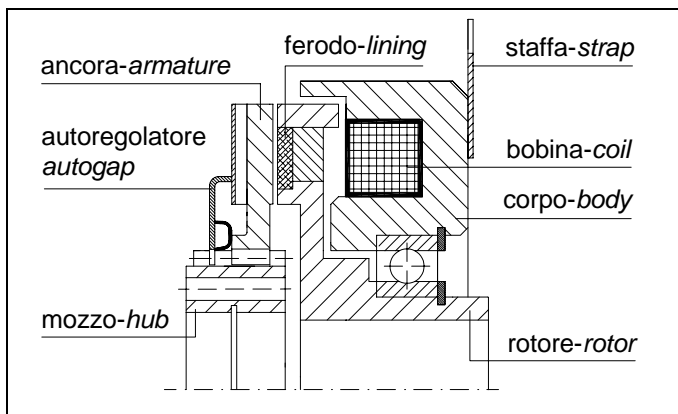
tipo size	coppia-torque (Nm)		giri/1' rpm. max	tempo-time(ms)		potenza-power (W)		peso weight (Kg)
	M _d	M _s		inserzione engagement	disinserzione disengagement	20°	120°	
EMS 107	18	30	5000	120	45	12	9	1,9
EMS 130	50	80	4200	155	55	38	27	4,3
EMS 145	60	10	4000	165	65	38	27	5,3
EMS 170	70	120	4000	195	70	38	27	6
EMS 210	100	150	3800	260	75	45	33	10,6
EMS 255	200	300	3000	310	85	50	36	15,5
EMS 310	400	600	2200	380	95	60	42	28
EMS 390	600	900	1700	460	105	60	42	49

- Per inserzioni in movimento riferirsi ai valori di coppia dinamica M_d / for engagements in motion refer to dynamic torque M_d
 - Per frizione già inserita riferirsi ai valori di coppia statica M_s / for engaged clutch refer to static torque M_s

DIMENSIONI (mm) • DIMENSIONS (mm)

tipo size	A	B	C H7	D	E H8	F K6	G	H	J	K	L	M	P	Q	R	S	T	U	V	W
EMS 107	56	107,5	25	100	46	30	10,6	1,3	0,4	22	40	6xM4	2	-1,5	28	34	59	5	13	4
EMS 130	75	135	32	129	58,5	42	14	1,85	0,4	28	51,5	6XM5	2	5	45	50	73	7	19	5,5
EMS 145	78	158	32	148	58,5	42	14	1,85	0,5	28	51,5	6XM5	2	5	45	50	80	10	25	10
EMS 170	78	180	38	168	58,5	42	14	1,85	0,5	28	51,5	6XM5	2	5	45	50	92	10	25	10
EMS 210	90	222	38	210	72	47	16	1,85	0,6	33	60	8X8,5	2	8	49	54	125	10	25	10
EMS 255	95	265	52	255	98	62	16	2,15	0,8	32	83	8X10,5	3	8,5	52	58	147	10	25	10
EMS 310	125	325	60	312	110	72	22	2,65	1	54	92	8X10,5	3	12	61	68	190	10	25	10
EMS 390	150	404	75	390	127	85	24	3,15	1,2	62	110	10X10,5	4	26	78	86	230	10	25	10

DENOMINAZIONE PARTI • PARTS NAME



ESEMPIO MONTAGGIO • MOUNTING SAMPLE

