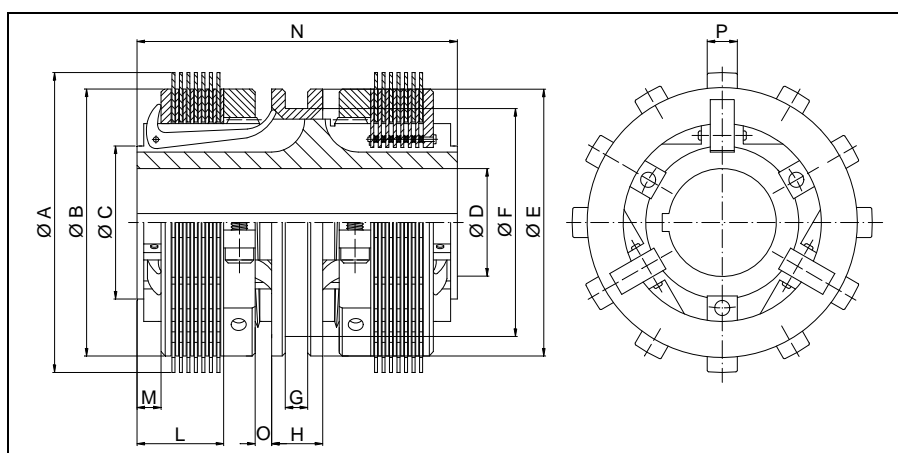


**FRIZIONI MECCANICHE
LAMELLARI SEMPLICI
Serie FSA**

**MULTI PLATE MECHANICAL
SIMPLE CLUTCHES
Model FSA**



**FRIZIONI MECCANICHE
LAMELLARI DOPPIE
Serie FDA**

**MULTI PLATE MECHANICAL
DOUBLE CLUTCHES
Model FDA**

DIMENSIONI - DIMENSIONS (mm)

| tipo - size | | A | B | C | D max | E | F | G | H | L | M | NS | ND | O corsa range | P | n°alette tabs nr |
|-------------|---------|-------|-----|----|----------|-----|-----|----|----|----|------|-----|-----|---------------------|------|---------------------|
| FSA 069 | FDA 069 | 79 | 69 | 30 | 22 | 70 | 55 | 8 | 18 | 30 | 10 | 68 | 113 | 7,5 | 12 | 3 |
| FSA 078 | FDA 078 | 88 | 78 | 38 | 28 | 75 | 60 | 10 | 22 | 30 | 10 | 75 | 120 | 10,5 | 12 | 3 |
| FSA 086 | FDA 086 | 96 | 86 | 45 | 35 | 90 | 75 | 14 | 26 | 34 | 10,5 | 83 | 132 | 11 | 12 | 6 |
| FSA 098 | FDA 098 | 108 | 98 | 56 | 45 | 100 | 85 | 15 | 30 | 34 | 10,5 | 90 | 142 | 12 | 12 | 8 |
| FSA 108 | FDA 108 | 119 | 108 | 56 | 45 | 110 | 95 | 15 | 35 | 35 | 11,5 | 95 | 154 | 14,5 | 15,5 | 8 |
| FSA 130 | FDA 130 | 145 | 130 | 60 | 50 | 125 | 110 | 15 | 32 | 43 | 12,5 | 103 | 165 | 13,5 | 15,5 | 8 |
| FSA 150 | FDA 150 | 152,4 | 140 | 75 | 60 | 145 | 125 | 20 | 42 | 45 | 16 | 120 | 190 | 15 | 15,5 | 12 |

PRESTAZIONI - PERFORMANCES

| tipo - size | | coppia - torque (Nm) M _{stat} M _{din} | | giri/min max max rpm | forza d'innesto thrust force (Nm) | peso - weight (Kg) FSA FDA | | n°lamelle plates nr |
|-------------|---------|---|-----|-------------------------|---|-------------------------------------|------|------------------------|
| FSA 069 | FDA 069 | 35 | 28 | 3.500 | 120 | 1,3 | 2,2 | 5/6 |
| FSA 078 | FDA 078 | 50 | 37 | 3.400 | 160 | 1,5 | 2,8 | 5/6 |
| FSA 086 | FDA 086 | 90 | 68 | 3.300 | 200 | 2,2 | 3,8 | 5/6 |
| FSA 098 | FDA 098 | 140 | 110 | 3.200 | 240 | 2,6 | 4,5 | 5/6 |
| FSA 108 | FDA 108 | 210 | 165 | 3.000 | 270 | 3,6 | 6,5 | 5/6 |
| FSA 130 | FDA 130 | 280 | 220 | 2.800 | 320 | 7,1 | 12,8 | 6/7 |
| FSA 150 | FDA 150 | 411 | 313 | 2.500 | 460 | 13,8 | 21,5 | 6/7 |

M_{stat} = Coppia con dischi fermi tra loro - Torque at discs stationary between themselves

M_{din} = Coppia con dischi in movimento tra loro - Torque at discs in motion between themselves