

**FRENI ELETTRICOMAGNETICI
A MOLLE
Serie MEM**

**SPRING LOADED
ELECTROMAGNETIC BRAKES
Model MEM**

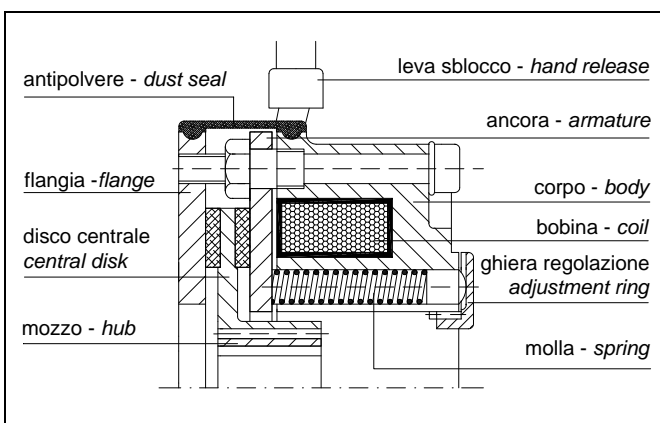
PRESTAZIONI (24VCC) • PERFORMANCES (24VDC)

tipo - size	coppia - torque (Nm)		potenza - power (W)		g/min - RPM max	tempo - time (ms)		J rotore J rotor 10 ⁻⁵ kgm ²	peso - weight (kg)
	M _d	M _s	20°	120°		inserzione engagement	disinserz disengag		
MEM 056	2	2,5	15	12	3.000	10	21	0,09	0,5
MEM 087	4	6	20	16	3.000	17	35	0,15	0,8
MEM 105	8	12	25	21	3.000	20	50	0,61	1,4
MEM 130	16	23	30	26	3.000	30	90	2,0	2,5
MEM 150	32	46	40	32	3.000	40	120	4,5	4,0
MEM 165	60	95	50	41	2.000	65	150	6,3	5,6
MEM 190	80	125	55	43	2.000	90	180	15	8,4
MEM 217	150	235	85	79	1.500	110	300	29	12,6
MEM 254	260	400	100	85	1.500	200	400	73	19,5
MEM 302	400	600	110	90	1.500	270	500	200	31,0

DIMENSIONI (mm) • DIMENSIONS (mm)

tipo - size	A j7	B	C max	D	E	F	G	H	I	L	M H7	N	O H7	Q	R	S	T	V
MEM 056	56	48	9	/	/	0	58	/	2,5	31,2	/	/	/	/	/	/	2x6	/
MEM 087	87	72	15	60	40	1	91	52	6	41	25	15,8	31	109	3xM4	0,2	3x4,5	18
MEM 105	105	90	20	77	56	1,5	109	60	7	47,5	32	16,3	41	118	3xM5	0,2	3x5,5	20
MEM 130	130	112	20	95	66	2	134	68	9	56	42	27,4	45	134	3xM6	0,2	3x6,6	20
MEM 150	150	132	25	115	70	2	154	82	9	64,5	50	29,4	52	164	3xM6	0,3	3x6,6	25
MEM 165	165	145	30	124	80	2	169	92	11	76,5	60	33	55	196	3xM8	0,3	3x9	30
MEM 190	190	170	38	149	104	2,25	195	102	11	82,5	68	37,5	70	240	3xM8	0,3	3x9	30
MEM 217	217	196	45	174	129	2,75	222	116	11	98	75	41,1	77	347	3xM8	0,4	4x9	35
MEM 254	254	230	50	206	148	3,5	259	135	11	114	85	47,6	90	418	3xM10	0,4	4x11	40
MEM 302	302	278	70	254	199	4,5	307	165	12,5	124	115	57,7	120	504	3xM10	0,5	6x11	50

NOME PARTICOLARI • PARTS NAME



ESEMPIO MONTAGGIO • MOUNTING EXAMPLE

