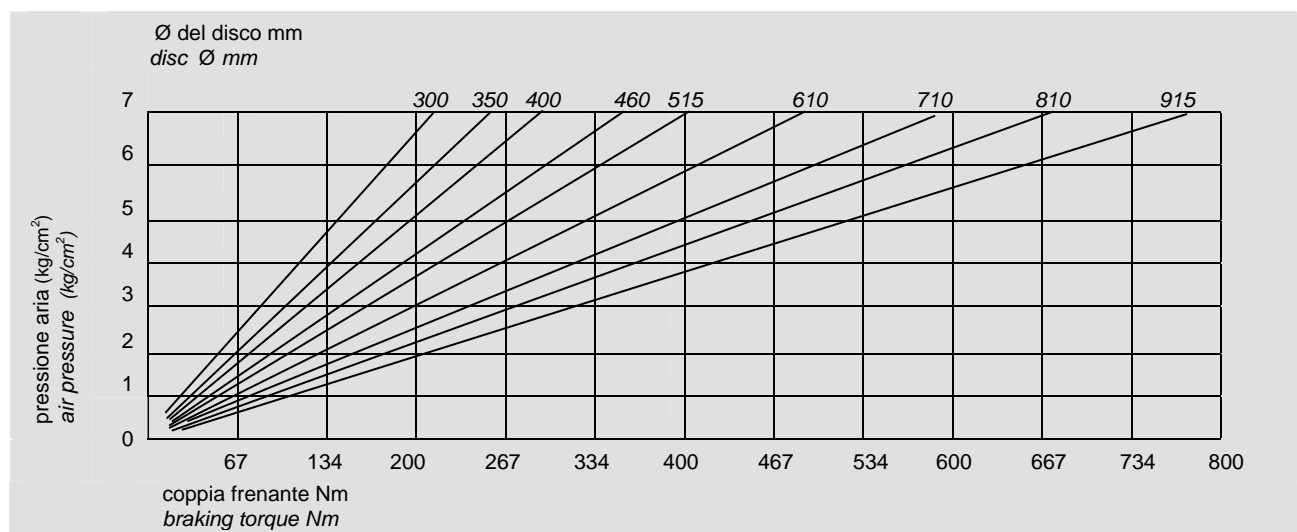


**FRENO A PINZA
PNEUMATICO POSITIVO
Tipo SPX 005**

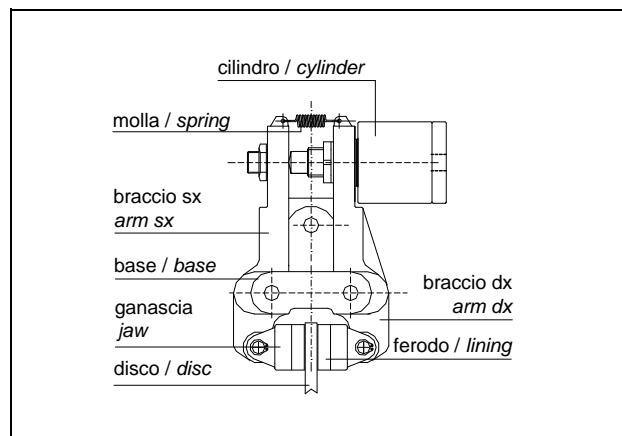
**PNEUMATIC CALIPER
BRAKE
Type SPX 005**

PRESTAZIONI (7bar) • PERFORMANCES (7 bar)

tipo - size	forza V – force V (N)	Ø disco – disc Ø (mm)	coppia M – torque M (Nm)	V aria - air V (dm ³)	peso - weight (kg)
SPX 005	1843	300 ÷ 915	$M = V \times (\frac{\text{Ø}}{2} - 0,033)$	0,007	9,3



NOME PARTICOLARI • PARTS NAME



ESEMPIO MONTAGGIO • MOUNTING EXAMPLE

