

**GIUNTO LIMITATORE DI COPPIA
CON DISCHI IN FERODO
Tipo GSF**

**TORQUE LIMITING
COUPLINGS
WITH LINING DISCS
Model GSF**

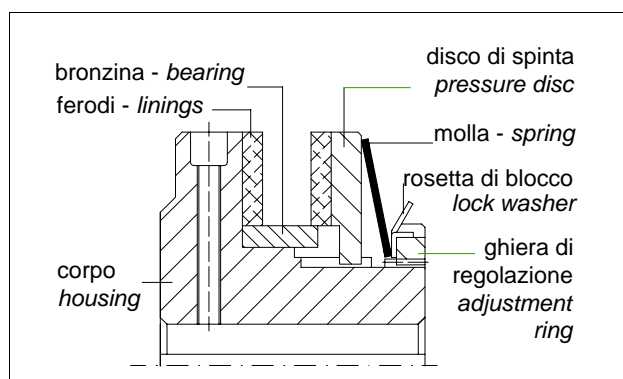
PRESTAZIONI - PERFORMANCES

tipo - size	coppia min - min torque (Nm)	coppia max - max torque (Nm)	giri/min - rpm max	peso - weight (kg)
GSF 040	2	15	7000	0,18
GSF 050	5	30	6000	0,30
GSF 070	15	130	4000	0,90
GSF 090	26	250	3000	1,6
GSF 115	50	500	2500	2
GSF 140	110	1100	2000	5
GSF 170	140	1400	1700	8,5
GSF 200	240	2400	1500	13,5

DIMENSIONI - DIMENSIONS (mm)

tipo - size	A h8	B h11	C H7	D H6	E	F	G	K	I
GSF 040	30	40	5÷12	24	-	2÷6	M5	8,5	2,5
GSF 050	38	50	8÷20	38	-	3÷8	M6	11	3
GSF 070	55	70	10÷25	45	44	3÷10	M6	18	4
GSF 090	57	90	15÷35	58	60	4÷11	M8	19	4
GSF 115	68	115	20÷45	72	76	6÷15	M8	21	4
GSF 140	78	140	25÷55	85	92	6÷18	M8	23	5
GSF 170	92	170	30÷65	98	106	8÷20	M10	29	5
GSF 200	102	200	40÷80	116	120	8÷23	M10	31	5

NOME PARTICOLARI - PARTS NAME



ESEMPIO MONTAGGIO - MOUNTING EXAMPLE

