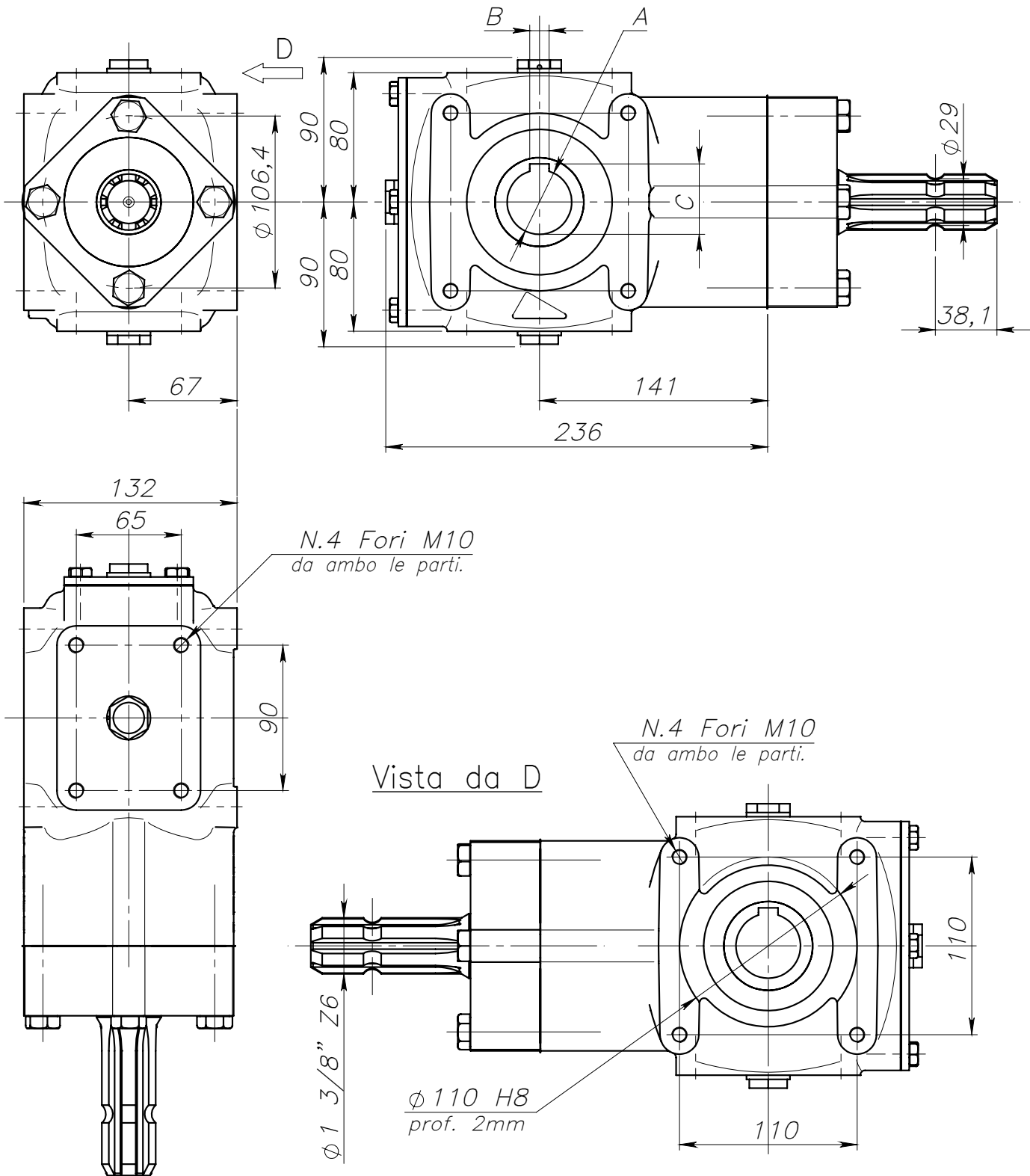




Riduttore RT 100 + P.d.F.

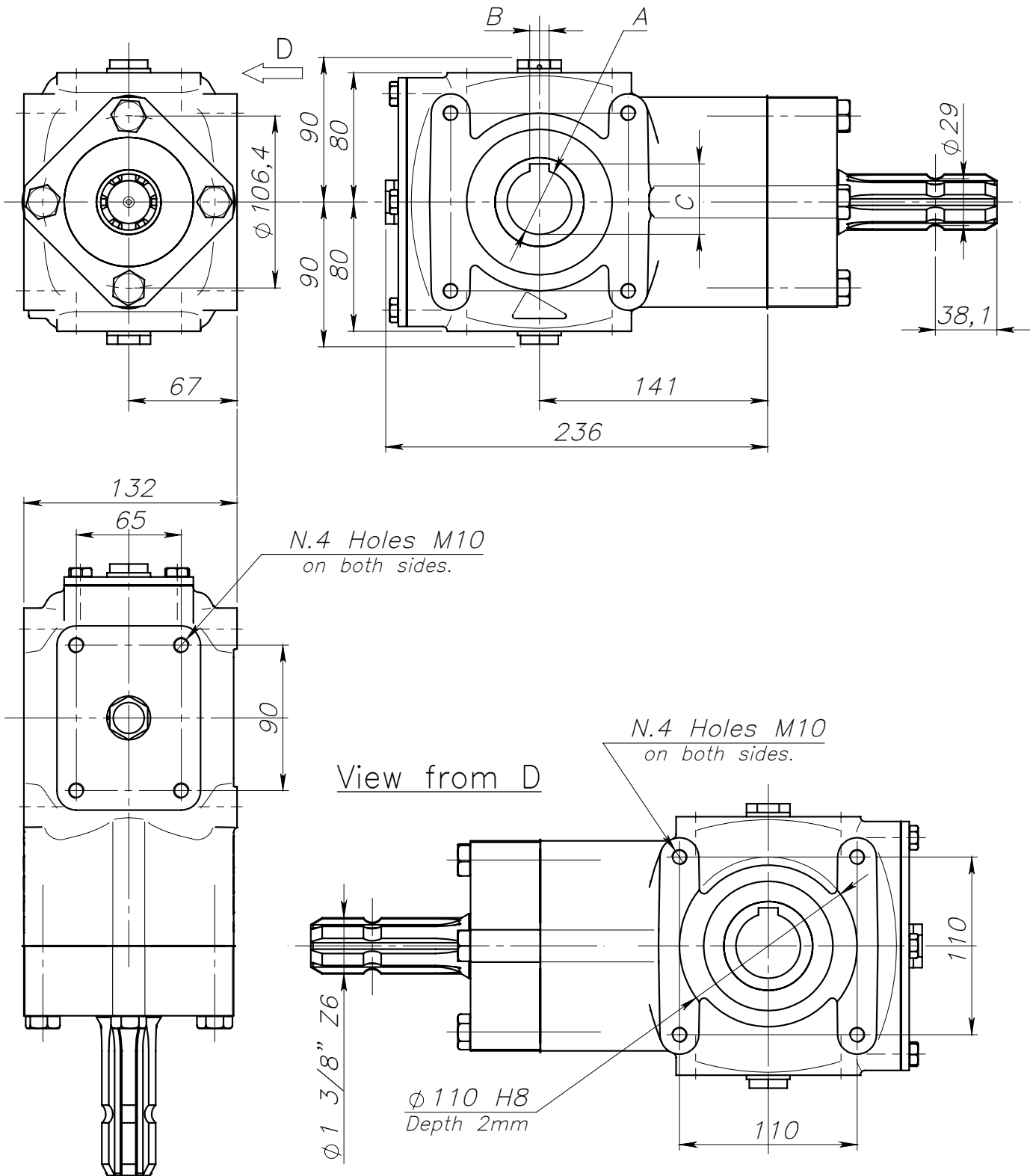


Marca	A E8	B E8	C	Peso kg	Rapporto	Mt in uscita Nm	Olio		Temperatura d'impiego:
							Tipo	Quantità kg	
17675	35	10	38,3	18	3,1:1	1000	SAE 90 EP	0,8	-20°C +80°C
17676	40	12	43,3						

Cod. 17674 - 28/09/2015



Gearbox RT 100 + PTO



Code	A	B	C	Weight kg	Ratio	Output torque Nm	Oil		Working Temperature:
	E8	E8					Type	Quantity kg	
17675	35	10	38,3	18	3,1:1	1000	SAE 90 EP	0,8	-20°C +80°C
17676	40	12	43,3						