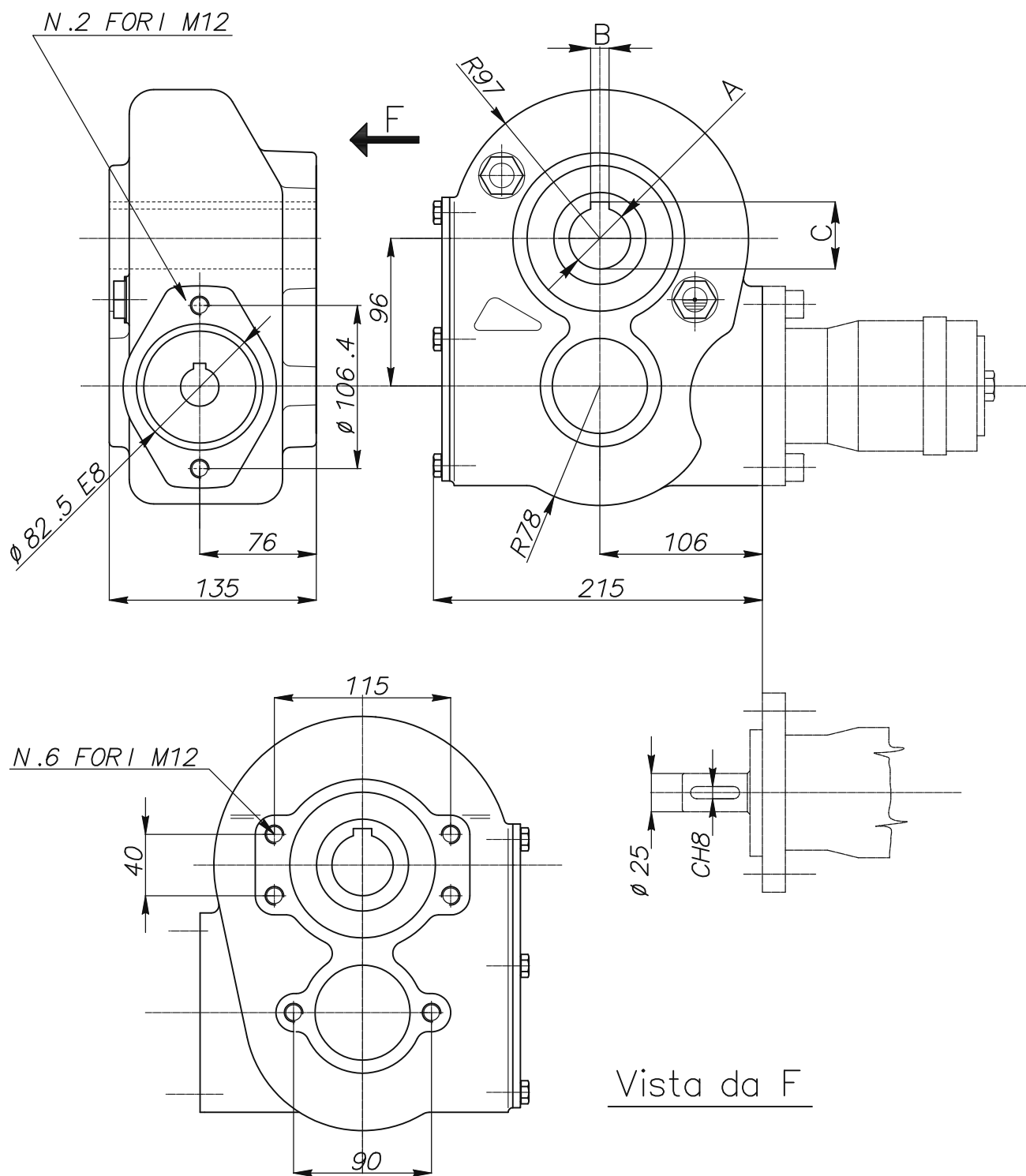




Riduttore RT 160



Marca	A	B	C	Peso kg.	Rapporto	Mt.in uscita N m	Olio		Temperatura d'impiego:
	E8	E8					Tipo	Quantita Kg	
8977	35	10	38,8	22	8,4:1	1500	SAE 90 EP	1,7	-20° C
8978	40	12	43,8						+80° C