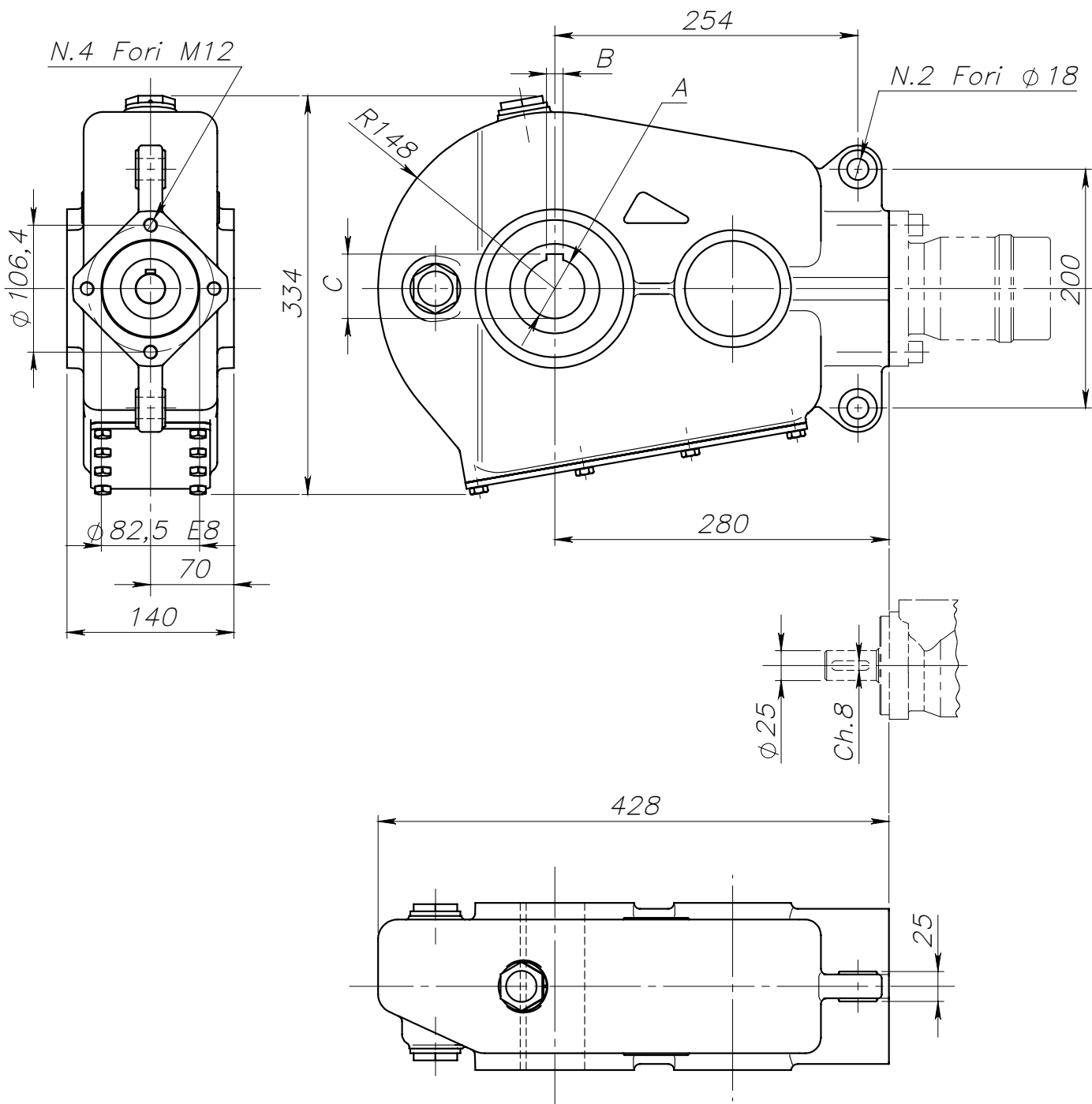




Riduttore RT 260



Marca	A E8	B E8	C	Peso kg	Rapporto	Mt in uscita Nm	Olio		Temperatura d'impiego:
							Tipo	Quantità kg	
16821	40	12	43,8						
16822	45	12	48,8	36	21,1:1	2600	SAE 90 EP	3,1	-20°C +80°C
16823	50	14	54						