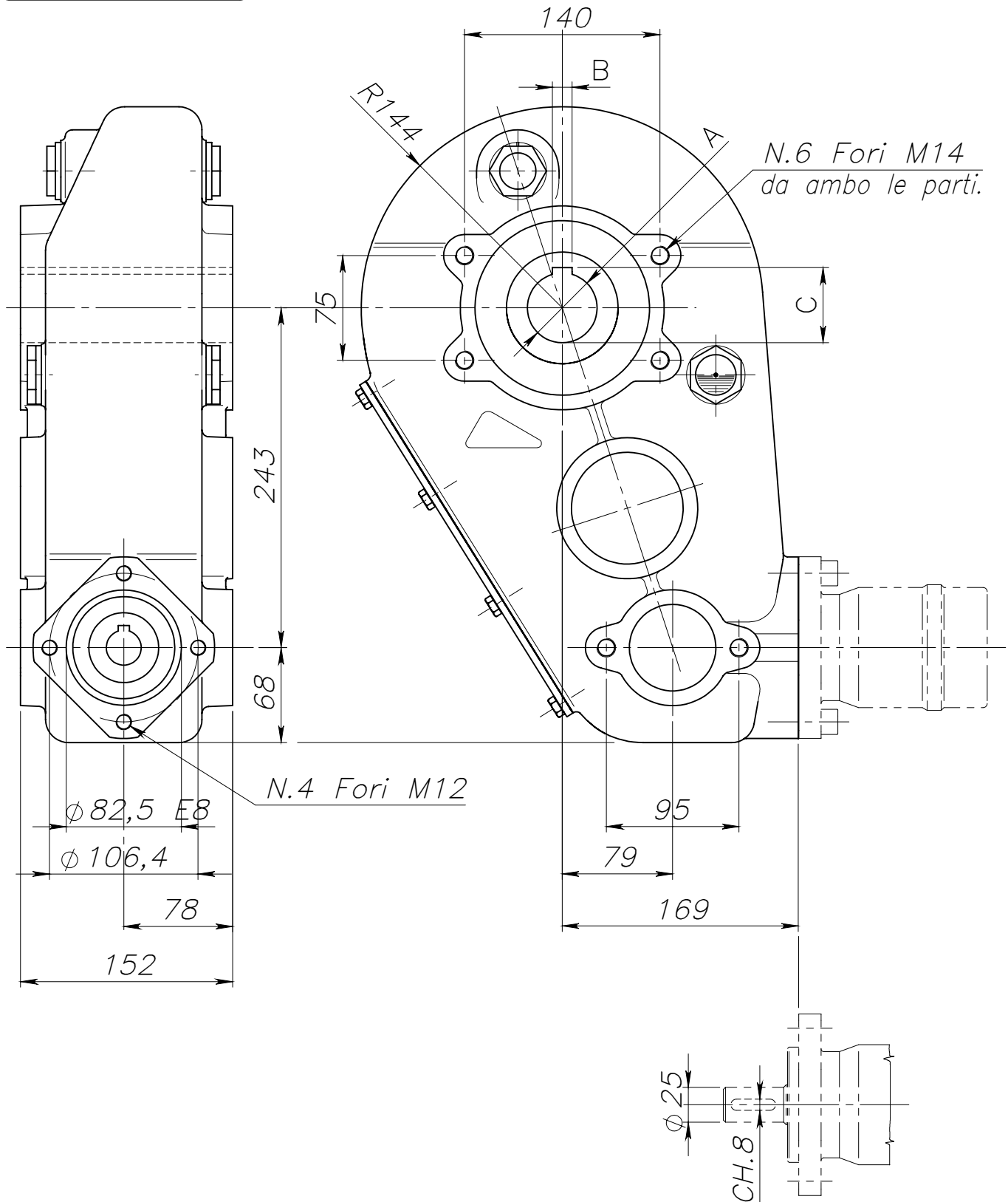




Riduttore RT420



| Marca | A | B | C | Peso kg | Rapporto | Mt in uscita Nm | Olio | | Temperatura d'impiego: |
|-------|----|----|------|------------|----------|--------------------|-----------|-------------|---------------------------|
| | E8 | E8 | | | | | Tipo | Quantità kg | |
| 15801 | 45 | 12 | 48,8 | | | | | | |
| 15802 | 50 | 14 | 54 | 43.4 | 35,2:1 | 4000 | SAE 90 EP | 3,5 | -20°C +80°C |
| 15803 | 55 | 16 | 59,5 | | | | | | |